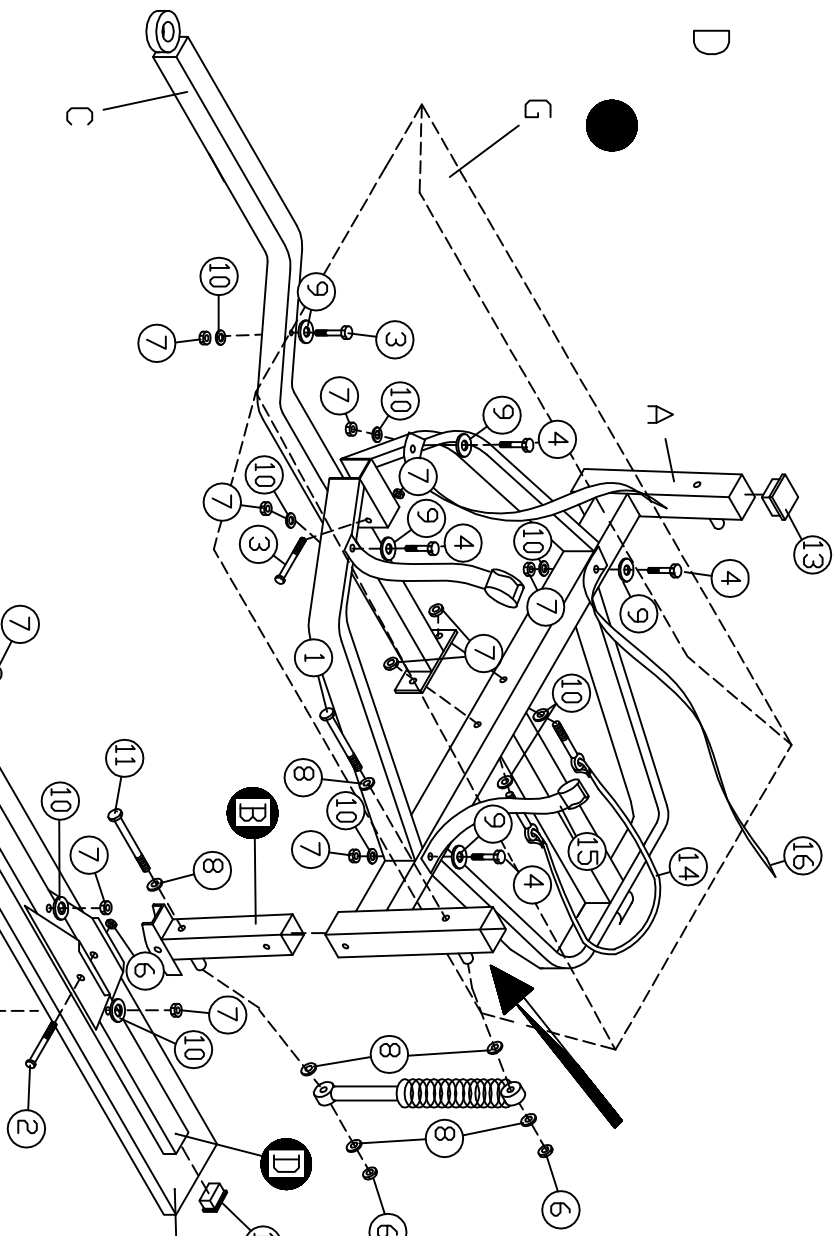
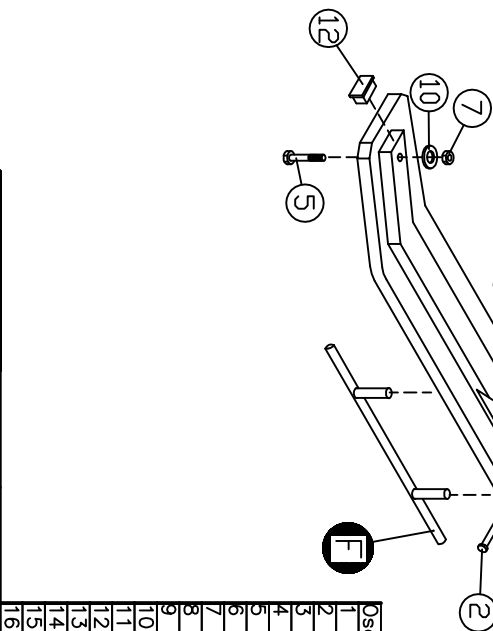


ASSEMBLY INSTRUCTIONS 18,9,2002

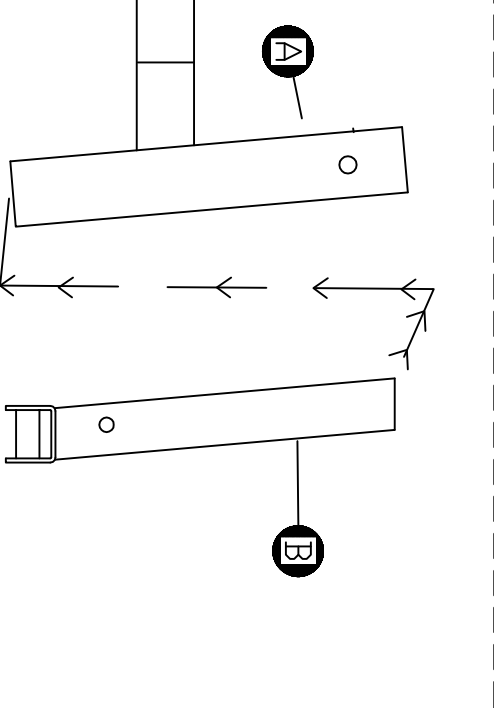
1. A + C
2. A + B
3. F + E + D
4. D + B
5. G + A



Osa	Tuotekoodi
A	24001A (runko)
B	0114 (alaksen kiinnike)
C	0033F (vetoaisa)
D	0049 (idias)
E	3102 (muovijaldas)
F	0048 (ohjainrauta)
G	Kori kasattu Sport Box



Osa	Tilauskoodi	Mitt	Kpl.
1	ruuvi kuusio M10*110 zn sini	M10*110	2
2	ruuvi kuusio M10*60 zn sini	M10*60	2
3	ruuvi kuusio M8*50 zn sini	M8*50	2
4	ruuvi kuusio M8*60 zn sini	M8*60	4
5	ruuvi kuusio M8*45 zn sini	M8*45	2
6	ruuvi mutteri M10 nylloc zn	M10	6
7	ruuvi mutteri M8 nylloc zn	M8	14
8	ruuvi aluslaattia 10*30*2	10*30*2	12
9	ruuvi aluslaattia 8*40	8*40	5
10	ruuvi aluslaattia 8*20*0,8 zn	8*20*0,8	13
11	ruuvi kuusio M10*100 zn sini	M10*100	2
12	tulppa 40*20*2	40*20*2	4
13	tulppa 50*50*3	50*50*3	2
14	terrynauha	n.10/1700mm	1
15	liina 600*25	600*25mm	2
16	liina 2000*25	2000*25mm	2



KUUTTAUS:	PVM:	TITLE/NAME	DRAWING NO	REV.
		SPORT-BOX	0169 LS	E