

TIMBER PRO 400

Tekniset tiedot

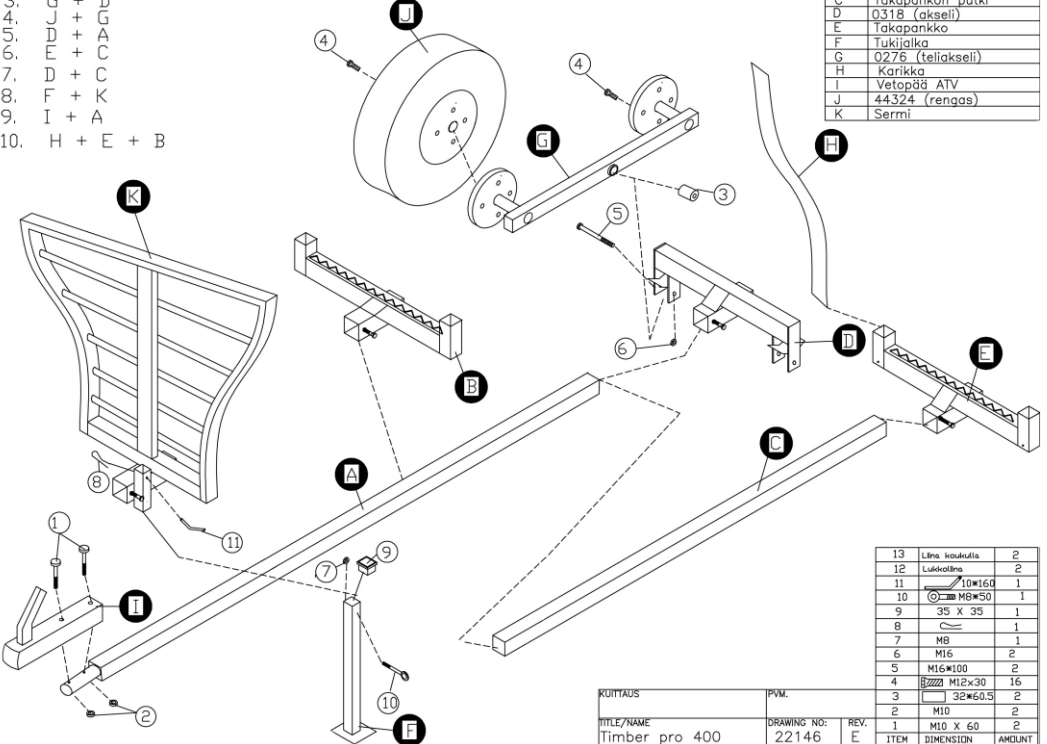
- pituus 3000 – 4500 mm
 - kuorman keskipituus max. 3.5m
 - sidontaliinat
 - max. leveys 1270 mm
 - vahvat 2-kankaiset matalapaine maastorenkaat rengas 22 x 11-8
 - paino n.127 kg
 - sähkö / kuumasinkitty / polttomaalattu
 - rakenteellinen kestävyys 1 000kg, mutta huomioita va peruskoneen omamassa kuormauksessa ja varot tava nopeita jarrutuksia.Suosittellemme max. kanta vuudeksi 600kg
 - portaattomat pankkojen säädöt
- Lisävarusteet: lavavarustus, vajerinostin, jalassarja ja 27` renkaat

HUOM! kuormattuna varotta-va voimakasta etujarrun käyt-töä, sillä mönkijä voi kaatua.

HUOM! Sido kuorma huolella
HUOM! Kiristä telin pultit tiukkaan

1. K + A
2. B + A
3. G + D
4. J + G
5. B + A
6. E + C
7. D + K
8. F + C
9. I + A
10. H + E + B

Muista tarkistaa pulttien kireydet ja rasvata teli sekä vetopää 6kk välein.



Toimituspakkauksen sisältö:

- tarvikelaatikko 1kpl
- aisa(A) 1kpl
- sermi (B) 1kpl
- etupankko (C) 1kpl
- akseli(D) 1kpl
- takapankko (E) 1kpl
- tukijalka (F) 1kpl
- teliakseli(G) 2kpl
- karikka (H) 4kpl
- rengas(J) 4kpl
- kuulakytkin(K) 1kpl
- takapankon putki (L) 1kpl

